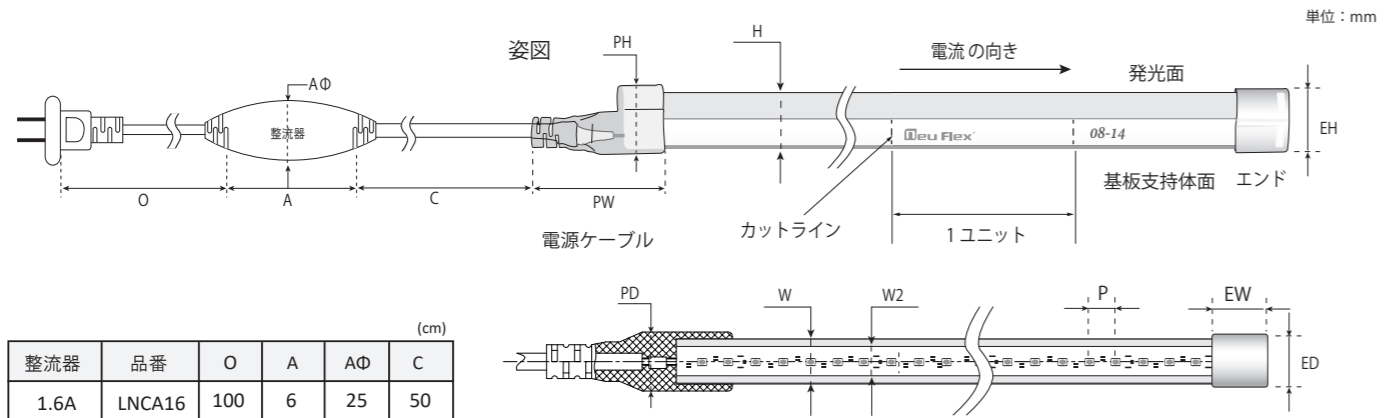
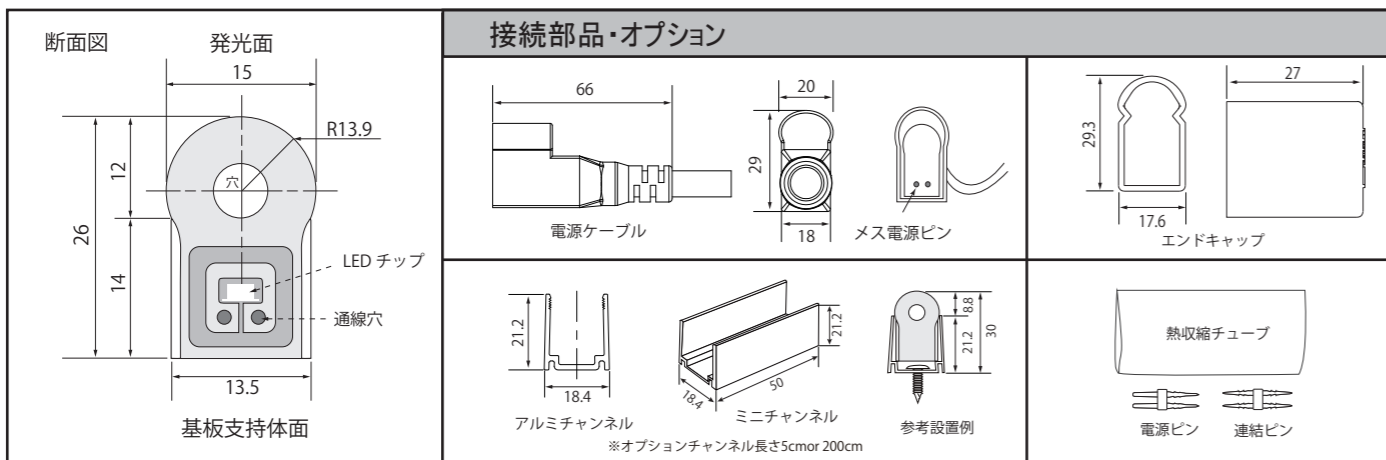


承認図 NORMAL NEU FLEX



商品名	品番	電圧	光束	PW	PH	PD	W	W2	H	P	EW	ED	EH
ノーマルネオンフレックス100V	LI-FXLN-100V-50	100V	300lm/m	66 (mm)	29 (mm)	20 (mm)	15 (mm)	13 (mm)	26 (mm)	1.67 (mm)	27 (mm)	17.6 (mm)	29.3 (mm)
ノーマルネオンフレックス24V	LI-FXLN-24V-50	24V	300lm/m	66 (mm)	29 (mm)	20 (mm)	15 (mm)	13 (mm)	26 (mm)	1.43 (mm)	27 (mm)	17.6 (mm)	29.3 (mm)

本体詳細図面 NORMAL NEU FLEX



製品パラメータ(100V & 24V) NORMAL NEU FLEX

■ 100V												
アイテム	電圧	LED	サイズ	チップ間隔 (cm)	チップ数/ m(pcs)	1ロール長さ(m)	最少カット寸法(m)	ワット (W/m)	最大接続長さ 1.6A コンバーター(m)	最大接続長さ 4A コンバーター(m)	接続	
LI-FXLN-100V-50	100V	3528	15x26	1.67	60	50	0.5	4	40	100	電源ケーブル 100V直結	

■ 24V												
アイテム	電圧	LED	サイズ	チップ間隔 (cm)	チップ数/ m(pcs)	1ロール長さ(m)	最少カット寸法(m)	ワット (W/m)	最大接続長さ 1.6A コンバーター(m)	最大接続長さ 4A コンバーター(m)	接続	
LI-FXLN-24V-50	24V	3528	15x26	1.43	70	50	0.5	4	10 (24V 60W 変圧器)	20 (24V 105W 変圧器)	DCコンバーター 外装	

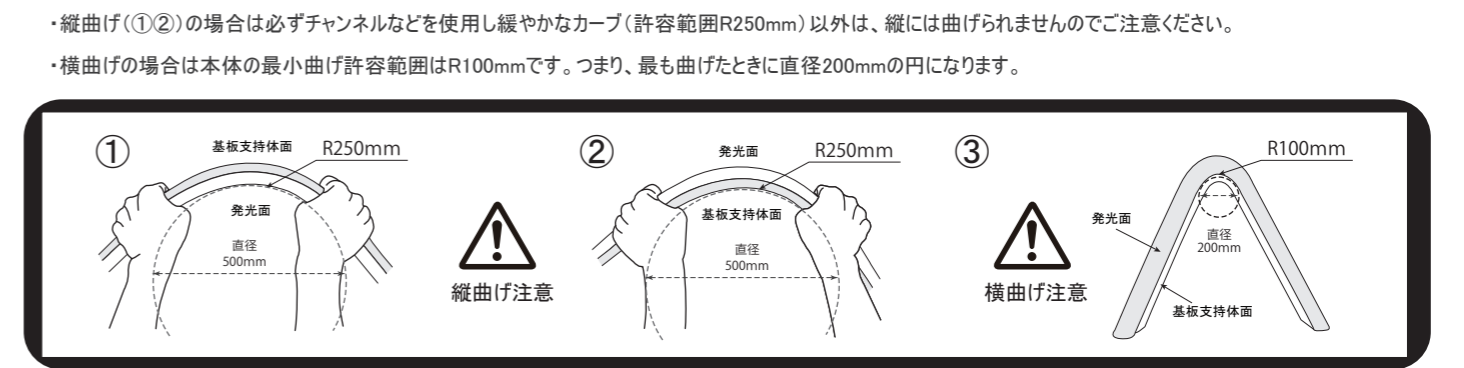
※仕様環境：室内・室外 / 動作環境温度：-25℃～60℃ / 横曲げ：R100mm



注意事項 NORMAL NEU FLEX

- 設置の際には常に提供されたユーザーマニュアルの指示に従ってください。不適切に使用した場合は故障の原因になりますのでご注意ください。
- 必ずユーザーマニュアルに設けられたカットマーク(最少カット)のところのみカットして下さい。
- 直線や曲線を適用する場合はアルミチャンネルなどでしっかりと固定し、チャンネルと本体の間に適切なシリコン接着剤などを使用して時間を掛けて確認をしながら固定作業を行ってください。
- 必ず定格入力電圧でご使用ください。他電圧では絶対に接続しないでください。なお、施工時や点検時には必ず主電源を切ってください。
- 本体に通電したままで結線したり、切断したりしないでください。
- 最大接続長さ以上は使用しないで下さい。なお、多数の色を1本の本体で使用する場合は長さを考慮して配線することをお勧めします。
- 本灯具は電流の向きが決まっており、極性(+-)を合わせて処理をしてください。逆向きで接続しないようにご注意ください。逆電圧を印加し続けた場合、抵抗が生じて発熱し製品が破損します。
- 本灯具のリード線を結線する際は、同じ色のリード線どうしを繋ぎ、スリーブ・絶縁テープ・伸縮チューブなどで絶縁処理をしてください。
- 屋外設置の場合は雨や雷などの天候の場合は感電事故が発生する場合がありますので作業はお避けください。

曲げ注意 NORMAL NEU FLEX

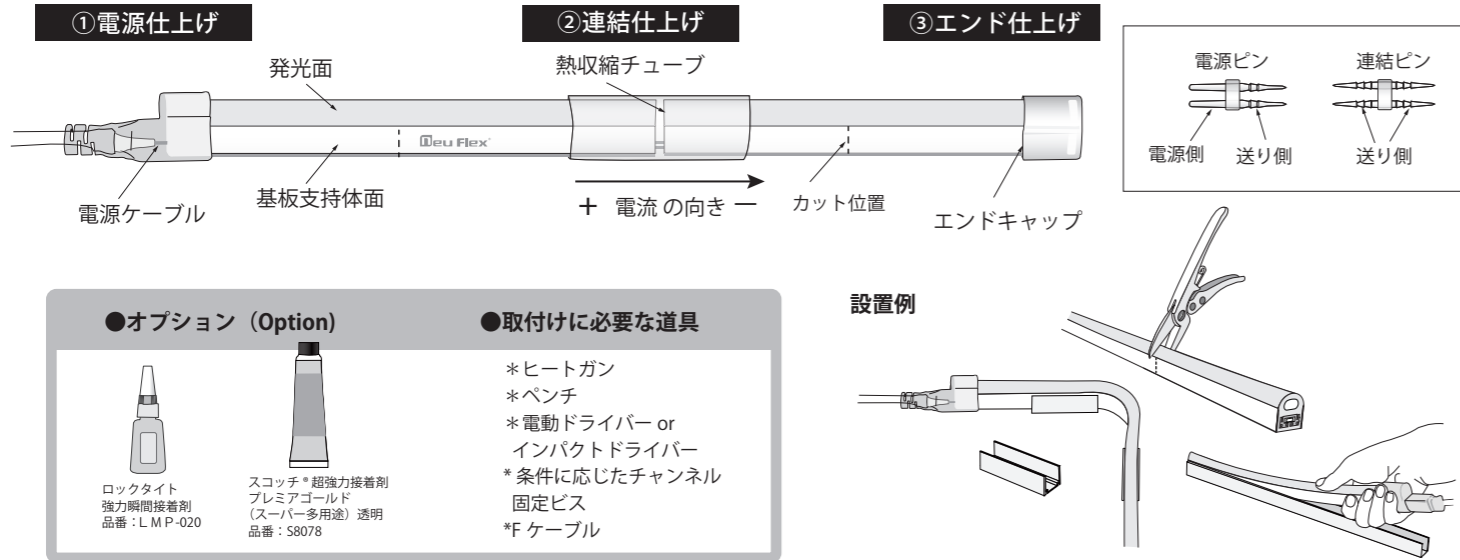


注意事項 NORMAL NEU FLEX

- 安全上、LED光源を直視はお避けください。
- 本灯具の最小曲げ許容範囲はR100mmです。つまり、最も曲げたときに直径200mmの円になります。上記のイラスト(③)をご覧ください。
- 気温が低い場所では、本灯具が固くなる場合があります。無理に曲げると故障の原因になりますので、電源に接続して点灯させ、本灯具が温くなるまで待ってから曲げることをお勧めします。
- 取り扱う際には、本灯具が曲がったり、ねじれたりしないように注意してください。不具合の原因になります。また、天井や棚下、壁面に取付ける際にはたゆまないように取り付けてください。
- 取付箇所への本灯具の取り付けには取付専用アルミチャンネル(オプション品)をご利用ください。
- 取付箇所へ取付アルミチャンネルの取り付けには、対象物に適切なビス(市販)や部品をご利用ください。
- シリコンや接着剤を使う場合は、取付アルミチャンネルおよび取付箇所からゴミ、水分、油分をあらかじめ拭き取ってください。接着面が汚れていると、本灯具が外れやすくなります。
- 本製品は、十分に配慮・管理して製造していますが、製品の特性上、LEDの色の多少のばらつきは避けられません。予めご了承ください。

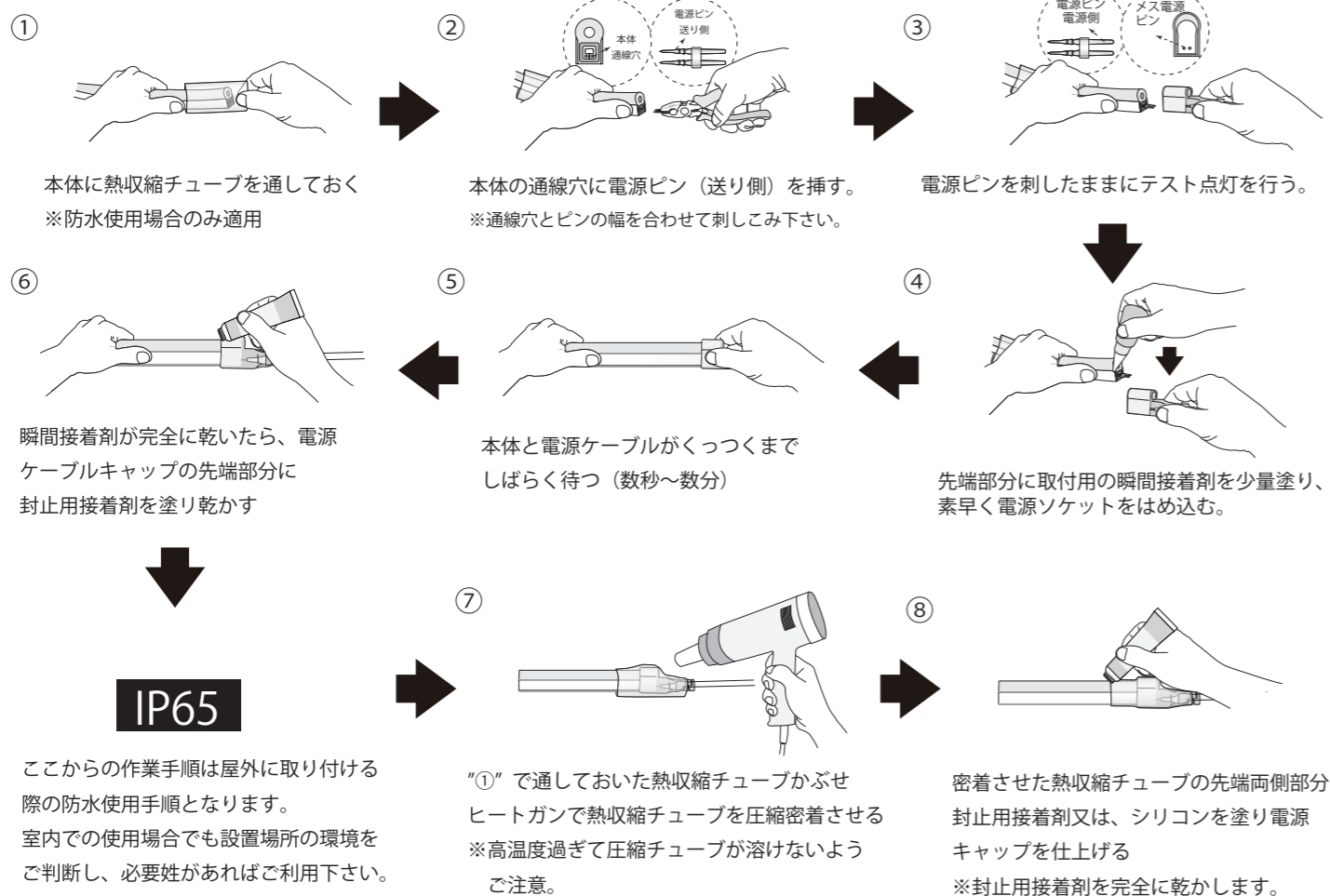
■各部分の用語

NORMAL NEU FLEX



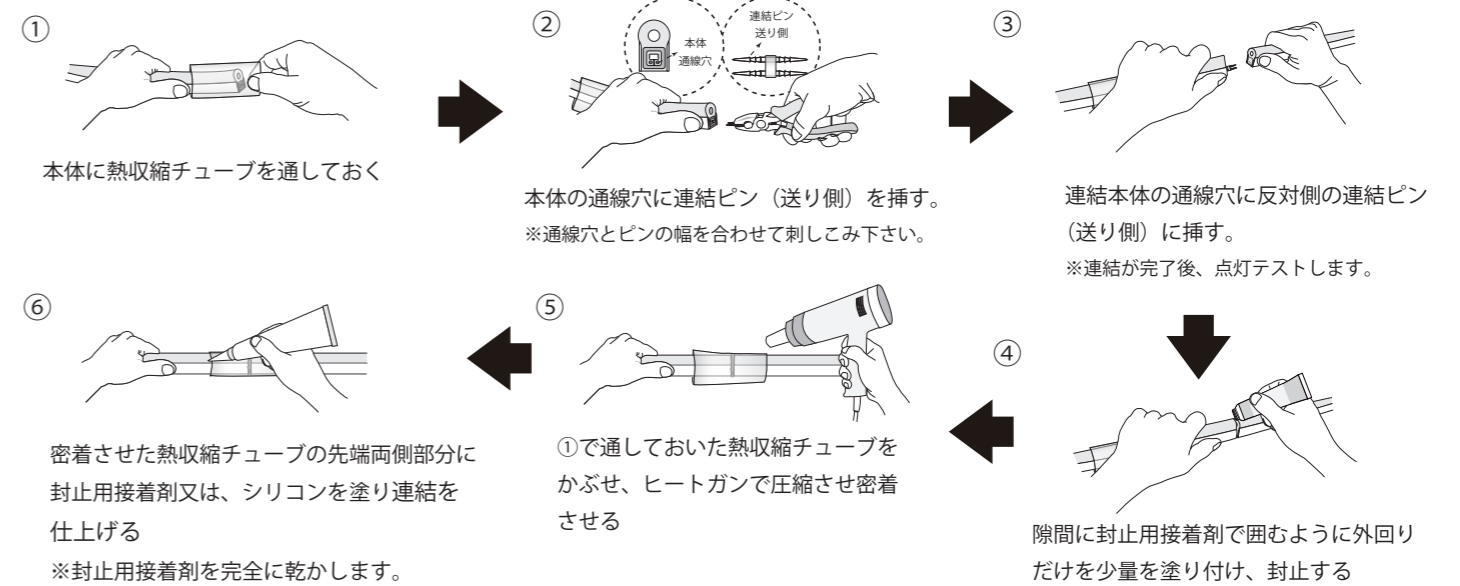
| ① 電源仕上げ

NORMAL NEU FLEX



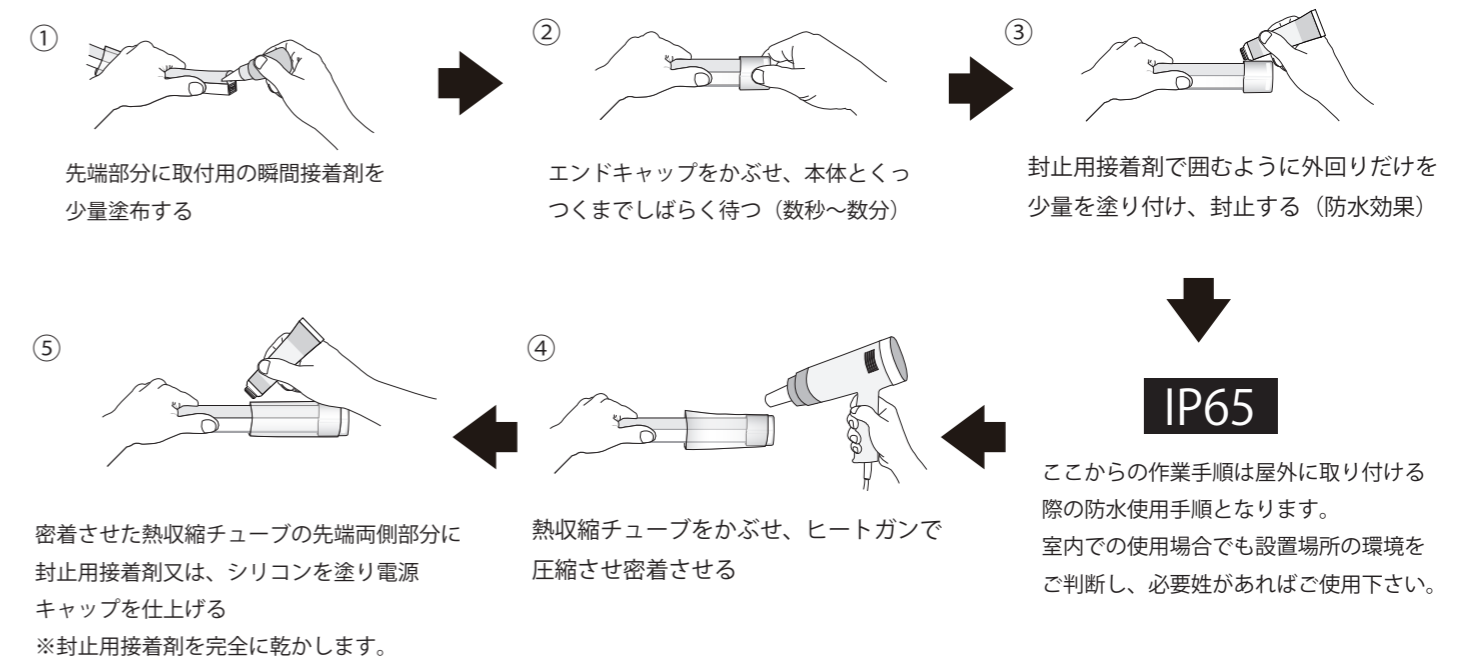
| ② 連結仕上げ

NORMAL NEU FLEX

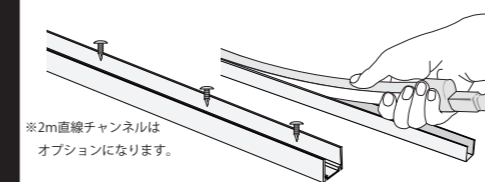


| ③ エンド仕上げ

NORMAL NEU FLEX



直線チャンネルビス留め



取付チャンネルを施工条件に応じてビスを選び、必要な箇所に固定してください。なお、チャンネルから本体が外れないようにシリコンなどで固定して下さい。
※ビス (市販) で固定 (ビス穴 φ3.5mm)